

## thermaLine Prothermetic Sklopný kotel, 200L, EL, montáž na zed' - W100

POL. #: \_\_\_\_\_

MODEL #: \_\_\_\_\_

PROJEKT # \_\_\_\_\_

SIS # \_\_\_\_\_

AIA # \_\_\_\_\_



586014 (PBOT20EWEO)

Kotel SKLOPNÝ, elektrický,  
200L, kulatá vložka,  
GuideYou panel, instalace  
zavěšením na ZED' (W10)

### Zkrácená specifikace

#### Položka č. \_\_\_\_\_

Konstrukce z nerezové oceli AISI 304. Varná vložka z kyselinovzdorné nerez oceli AISI316L. Duplikátor z kyselinovzdorného nerez 1.4404 (AISI316L) - konstruován pro přetlak 1.5bar. Izolované a vyvážené víko. Motorizované sklápění s proměnlivou rychlostí sklápění a systémem SoftStart a SoftStop. Osa sklápění umožňuje i plnění vyšších nádob. Úhel sklápění větší než 90° umožňuje úplné vyprázdnění a pohodlné čištění. Potraviny jsou rovnoměrně ohřívány přes dno a boční stěny kotle systémem uzavřeného nepřímého ohřevu pomocí boosteru (integrovaného bojleru) a generované syté páry o maximální teplotě 125°C v plášti s automatickým odvodňovacím systémem. Bezpečnostní ventil zabraňuje přetlaku páry v plášti. Bezpečnostní termostat chrání před nízkou hladinou vody v dvojitě plášti. Teplotní rozsah: 50°-110° C. Ovládací panel TOUCH. Funkce SOFT. Panel GuideYou snadno vede uživatele během vícefázových receptů. Možnost ukládat recepty v jedno nebo vícefázovém procesu vaření, s různým nastavením teploty. Vestavěné teplotní senzory pro přesnou kontrolu procesu vaření. Certifikace odolnosti proti vodě IPX6. Konfigurace: pro instalaci zavěšením na nosnou zed'.

### Hlavní funkce a vlastnosti

- Kotel je ohříván vč. bočních stran, tj. v celé jeho výšce až do 134mm pod horní okraj.
- Vypouštěcí hrdlo lze osadit scezovacím sítlem (extra příslušenství).
- Přesné motorové sklápění s variabilní rychlostí a funkcí SOFT STOP. Úhel vyklápění větší než 90° pro dokonalé vyklopení pánve a snadné čištění.
- Vestavěná teplotní čidla pro přesnou kontrolu a regulaci procesu vaření.
- USB konektivita - nahrávání a stahování receptů a HACCP dat, aktualizace softwaru. Možnost napojení na síťový systém sběru HACCP dat (viz. extra příslušenství).
- Certifikovaný stupeň ochrany proti vodě: IPX6
- Zařízení je určeno pro vaření, napařování, dušení a obdobné tepelné úpravy.
- Vrchní část varné vložky izolována vypěněním z důvodu bezpečnosti práce.
- Ergonomický poměr velkého průměru a malé hloubky vany usnadňuje míchání a šetrné zacházení s potravinami.
- Připraveno na připojení pro přístup ze vzdáleného bodu v reálném čase a datového monitorování (vyžaduje volitelné příslušenství - kontaktujte nás pro další informace).
- Maximální tlak vnitřního pláště 1,7 baru; minimální pracovní tlak 1 bar. Umožňuje regulaci teploty mezi 50 a 110 °C.

### Konstrukce

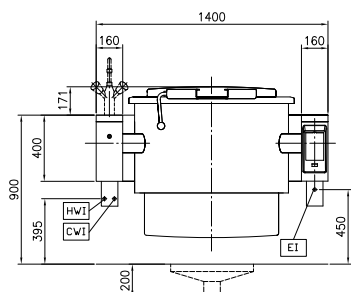
- Varná nádoba a plášť z kyselinovzdorné oceli AISI316L
- Vnější panely i vnitřní rámová konstrukce vyrobeny z nerez ocele AISI304-1.4301.
- Dvojitě izolované víko, materiál nerez AISI304 - 1.4301. Vyvážení a uchycení víka skrze speciální panty, které zaručují stabilní polohu víka takřka v každé pozici. Víko dokonale přiléhá k hornímu okraji a snižuje tak tepelné ztráty, zvyšuje účinnost ohřevu a umožňuje udržování pokrmu s minimální spotřebou energie (úspora až 90% ve srovnání s ohřevem při otevřeném víku).
- Bezpečnostní ventil zabraňující přetlakování páry v duplikátoru.
- Bezpečnostní termostat zabraňující provozu při nízké hladině vody v duplikátoru.
- Směšovací baterie vč. možnosti automatického plnění. (extra příslušenství)
- Možnost provedení s přípravou pro napojení na systém energetické optimalizace (hlídání odběrového maxima) a bezpotenciální kontakty (EO/PK). (viz. extra příslušenství)
- Možnost ukládání receptů s jednou nebo více fázemi, s odlišným nastavením teplot a časů.
- 98% recyklovatelnost, obalové materiály bez toxických substancí
- Vysoko umístěná osa sklápění umožňuje snadné přelévání obsahu kotle i do vyšších nádob.
- Zapuštěný dotykový panel "TOUCH" s mírným nakloněním pro snadnou čitelnost. Logika

SCHVÁLENO: \_\_\_\_\_

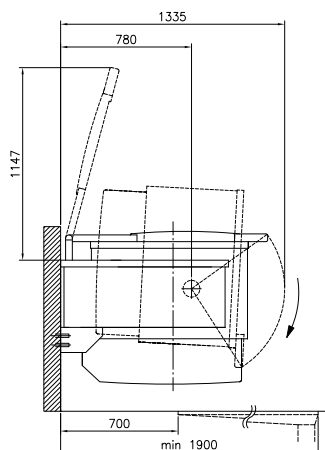
zobrazování jednotlivých funkcí vede obsluhu celým postupem nastavení. Současné zobrazení nastavených a aktuální hodnot teploty a času; reálné hodiny; program SOFT pro jemné a mléčné pokrmy; funkce POWER - 9 přednastavených stupňů výkonu (od prohřívání až po maximální výkon); fce odloženého startu; noční vaření; chybová hlášení a mnoho dalších funkcí.

- Minimální výskyt jakýchkoliv spár pro snadné čištění a maximální hygienický standard.
- Panel GuideYou - aktivovaný uživatelem prostřednictvím nastavení - pro snadné sledování vícefázových receptů, zajištění správného a kontrolovaného vaření a lepší optimalizaci zařízení.  
Systém bude poskytovat připomenutí údržby v souladu s programem ESSENTIA, což uživateli pomůže správně se o zařízení starat a vyhnout se prostojům.
- Dobře viditelný a jasný LED TOUCH dotykový ovládací panel obsahuje uživatelsky přívětivé ikony a intuitivní ovládání vede obsluhu celým postupem nastavení. Displej zobrazuje:
  - Aktuální a nastavenou teplotu
  - Nastavený a zbývající dobu vaření
  - Fázi předehřívání (pokud je aktivována)
  - Panel GuideYou (pokud je aktivován)
  - Odložený start
  - Funkce Soft pro hladké dosažení cílové teploty u jemných a mléčných pokrmů
  - 9 úrovní ovládání výkonu od mírného vaření až po prudký var
  - Tlakový režim (u tlakových modelů)
  - Nastavení ZAP/VYP míchadla (u vybraných modelů s kulatou vložkou a míchací funkcí)
  - Chybové kódy pro rychlé řešení problémů
  - Připomenutí údržby a mnoho dalších funkcí.

Zepředu

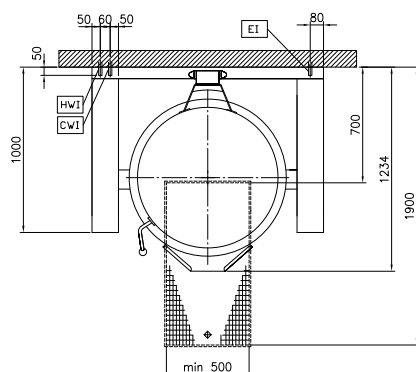


Boční



CW1 = Napojení studené vody 1  
 EI = Elektrické napojení  
 HW1 = Napojení teplé vody

Shora


**Elektro**
**Napětí:**

586014 (PBOT20EWEO) 400 V/3N ph/50/60 Hz

**Celkový příkon:**

30.2 kW

**Instalace:**
**Typ instalace**

Montáž na zeď

**Hlavní informace**
**Uspořádání:**

Kulatý; Sklopné

**Teplotní rozsah MIN:**

50 °C

**Teplotní rozsah MAX:**

110 °C

**Průměr vložky kotle:**

800 mm

**Výška vložky kotle:**

490 mm

**Vnější rozměry, Šířka**

1400 mm

**Vnější rozměry, Hloubka**

1000 mm

**Vnější rozměry, Výška**

400 mm

**Netto váha:**

360 kg

**Využitelný objem:**

200 L

**Sklápěcí mechanismus**

Automatický

**Dvouplášťové víko**

✓

**Typ ohřevu**

Nepřímý

**Ochrana pro vodě:**

IPX6

**Udržitelnost**
**Proudové zatížení:**

43.4 Amps

**Extra příslušenství**

- |  |            |                          |  |            |                          |
|--|------------|--------------------------|--|------------|--------------------------|
| • Scezovací síto pro 200L sklopné kotle.   | PNC 910005 | <input type="checkbox"/> | • Hlavní bezpečnostní vypínač, zabudovaný do předního panelu.  | PNC 912784 | <input type="checkbox"/> |
| • Koš na těstoviny a zeleninu, pro 200L kotle (prům. 760mm)  | PNC 910025 | <input type="checkbox"/> | • ThermaLine Prothermetic - příslušenství instalovatelné pouze při výrobě  |            |                          |
| • Falešné dno pro 200L kotle s kulatou vložkou.  | PNC 910035 | <input type="checkbox"/> | • Směšovací baterie Klarco, koncovka DRIPSTOP, s otočnými kohoutky, V=815mm, otočné raménko 600mm, pro PBOT/PFET - příslušenství instalované z výroby. | PNC 913554 | <input type="checkbox"/> |
| • Měrka pro 300L sklopné kotle.  | PNC 910046 | <input type="checkbox"/> | • Směšovací baterie Klarco, koncovka DRIPSTOP, s otočnými kohoutky, V=815mm, otočné raménko 450mm, pro PBOT/PFET - příslušenství instalované z výroby. | PNC 913555 | <input type="checkbox"/> |
| • Síto na výrobu noků, 200L sklopné kotle  | PNC 910056 | <input type="checkbox"/> | • Směšovací baterie Klarco, koncovka DRIPSTOP, s otočnými kohoutky, V=685mm, otočné raménko 600mm, pro PBOT/PFET - příslušenství instalované z výroby. | PNC 913556 | <input type="checkbox"/> |
| • Stěrka pro použití se sítím na výrobu noků, Pro kotle a pánve thermaLine   | PNC 910058 | <input type="checkbox"/> | • Směšovací baterie Klarco, koncovka DRIPSTOP, s otočnými kohoutky, V=685mm, otočné raménko 450mm, pro PBOT/PFET - příslušenství instalované z výroby. | PNC 913557 | <input type="checkbox"/> |
| • Háček k vyjímání sítka výpustního kohoutu u kotlů s kulatou vložkou  | PNC 910162 | <input type="checkbox"/> | • Směšovací baterie KWC, V=520mm, otočné raménko 600mm, pro PXXT-KWC (montáž z výroby)   | PNC 913567 | <input type="checkbox"/> |
| • Sítko výpustního ventilu   | PNC 911966 | <input type="checkbox"/> | • Směšovací baterie KWC, PÁKOVÁ, V=564mm, otočné raménko 450mm, pro PXXT-KWC (montáž z výroby)   | PNC 913568 | <input type="checkbox"/> |
| • Zadní zvýšený okraj, délka 1400mm, výška 40mm. Napevno navařený z výroby.  | PNC 912186 | <input type="checkbox"/> |  |            |                          |
| • Elektrická zásuvka, vestavěná do předního panelu, typ CEE 16A / 380V   | PNC 912468 | <input type="checkbox"/> |  |            |                          |
| • Elektrická zásuvka, vestavěná do předního panelu, typ CEE 32A / 380V   | PNC 912469 | <input type="checkbox"/> |  |            |                          |
| • Extra zásuvka montována do předního panelu, typ Schuko, 16A/230V/IP68 - příslušenství instalované z výroby.  | PNC 912470 | <input type="checkbox"/> |  |            |                          |
| • Extra zásuvka montována do předního panelu, typ Swiss-23, 16A/230V - příslušenství instalovatelné pouze při výrobě.  | PNC 912471 | <input type="checkbox"/> |  |            |                          |
| • Extra zásuvka montována do předního panelu, typ Swiss-23, 16A/380V - příslušenství instalovatelné pouze při výrobě.  | PNC 912472 | <input type="checkbox"/> |  |            |                          |
| • Vestavěná zásuvka, typ Schuko, 230V, 16A, IP55, barva černá  | PNC 912473 | <input type="checkbox"/> |  |            |                          |
| • Vestavěná zásuvka, typ CEE, 230V, 16A, IP67, barva modro-bílá  | PNC 912474 | <input type="checkbox"/> |  |            |                          |
| • Vestavěná zásuvka, typ Swiss-23, 230V, 16A, IP54, barva modrá  | PNC 912475 | <input type="checkbox"/> |  |            |                          |
| • Vestavěná zásuvka, typ Schuko, 230V, 16A, IP54, barva modrá  | PNC 912476 | <input type="checkbox"/> |  |            |                          |
| • Vestavěná zásuvka, typ Swiss-25, 230V, 16A, IP54, barva bílo-červená   | PNC 912477 | <input type="checkbox"/> |  |            |                          |
| • Dodatečný analogový manometr pro sklopné kotle PBOT - příslušenství instalovatelné pouze při výrobě.   | PNC 912490 | <input type="checkbox"/> |  |            |                          |
| • AUTO-FILL: systém automatického napouštění studené a teplé vody pro sklopné modely - nutno objednat spolu s mixovací baterií - příslušenství instalované z výroby.                               | PNC 912735 | <input type="checkbox"/> |  |            |                          |
| • Sada pro napojení na systém energetické optimalizace (EO) a kontrolu pomocí bezpotenciálních kontaktů (PK). Pro zařízení thermaLine Prothermetic - příslušenství instalovatelné pouze při výrobě | PNC 912737 | <input type="checkbox"/> |  |            |                          |
| • Hlavní vypínač elektrického proudu - 60A, instalováno ve výrobě  | PNC 912774 | <input type="checkbox"/> |  |            |                          |
| • Oplachová sprcha - sklopné modely o výšce konzole 400mm (modely Wxx). Příslušenství instalováno do levé nohy/konzole z výroby  | PNC 912775 | <input type="checkbox"/> |  |            |                          |
| • Extra přední výpustní kohout (2"), pro sklopné kotle PBOT - příslušenství instalovatelné pouze při výrobě  | PNC 912779 | <input type="checkbox"/> |  |            |                          |